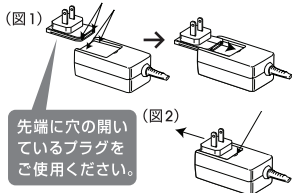


## 電源を用意する

- ACアダプターに日本で使用できる形状のアタッチメントを  
スライドさせ、カチッと音がするまで挿入し取り付けます。  
(図1)  
アタッチメントを取り外す時には、本体の溝を押しスライドさ  
せ、取り外してください。(図2)
- ACアダプターのDCプラグを本体背面のDC INジャックに  
挿入します。
- ACアダプターの電源プラグをコンセントに接続します。



本機は充電式ワイヤレススピーカーです。ACアダプターが接続されているとき、自動的にバッテリーが充電  
されます。バッテリー残量が少なくなると本体バッテリーインジケータ―赤く点滅します。充電中、本体バッテ  
リーインジケータ―は赤く点灯します。

- 補足：1回の充電で約6時間ご使用になれます。  
注意：・本機に付属のACアダプター以外は使用しないでください。  
・ご使用にならないときは、電源を外してください。  
・本機を充電式バッテリーで使用するときには、必ずACアダプターをDC INジャックから外してください。

## 充電電池について

(寿命について)

- ・本製品で使用している充電式バッテリーはニッケル水素電池です。
- ・充電式バッテリーには寿命があります。電池の寿命は使用状況・保管状態により異なります。使用時間が著  
しく低下する場合は、バッテリーの寿命である可能性があります。お客様相談室へお問い合わせください。寿  
命によるバッテリー交換は有償修理になります。

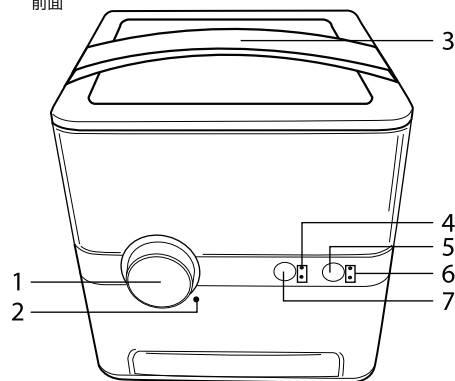
(廃棄の際の注意)

- ・本製品に内蔵されている充電式バッテリーはリサイクルできます。  
バッテリーの取り外しはお客様自身ではおこなわず、お客様相談室に  
ご相談ください。



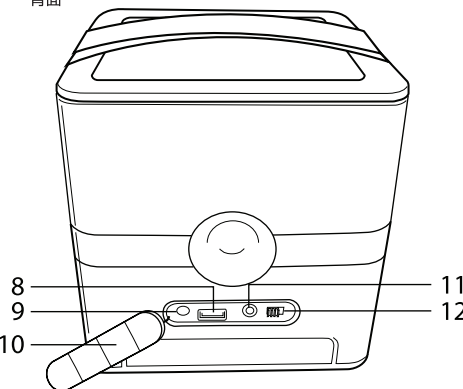
## 各部の名称

前面



- 電源ボタン /  
ボリュームコントロールダイヤル
- 本体バッテリーインジケータ―
- ハンドル
- Bluetoothインジケータ― /  
AUXインジケータ―
- EQボタン
- EQ TRE(高音)インジケータ― /  
EQ BAS(低音)インジケータ―
- SOURCEボタン

背面



- 外部機器充電用USBポート
- DC INジャック
- 防水端子カバー
- AUXジャック
- 充電電池(OFF / ON)スイッチ

## 本機を使用する

### 電源のON / OFF

- ・AC電源で使用する場合：電源ボタンを押すと、電源ボタン / ボリュームコントロールダイヤルのまわりのイン  
ジケータ―が点灯し電源がONになります。ご使用後は電源ボタンを押して電源をOFFにします。
  - ・充電電池で使用する場合：充電電池スイッチをONにして、電源ボタンを押すと、電源ボタン / ボリュームコントロ  
ールダイヤルのまわりのインジケータ―が点灯し電源がONになります。ご使用後は電源ボタンを押して電源  
をOFFにして、充電電池スイッチをOFFにします。
- 補足：SOURCEとボリュームは、前に選択したレベルに設定されます。

### 自動電源オフ機能

入力信号がなく、外部機器充電用USBポートでデバイスの充電がない状態で約20分間続くと、本機は自動的  
に電源がオフになります。電源ボタン / ボリュームコントロールダイヤルを押すと解除されます。

### Bluetooth対応機器とのペアリング

1. 本機の電源をONにします。
2. SOURCEボタンを押して、Bluetoothインジケータ―を点滅させます。
3. Bluetoothインジケータ―が早く点滅するまで、Bluetoothボタンを長押しします。

4. 2分以内に、ご使用のBluetooth対応機器のBluetoothリストから本機名「A360」を選択します。  
Bluetooth接続の手順について詳細は、ご使用の機器に付属の取扱説明書をご確認ください。ペアリング  
が成功すると、ピープ音が鳴りBluetoothインジケータ―は青色に点灯します。ペアリングされない場合、  
Bluetoothインジケータ―はゆっくりの点滅に戻ります。

注意：・Bluetooth対応機器からパスワードを求められたときは「0000」を入力してください。  
・ペアリングは2分以内に完了させてください。接続できなかった場合、ステップ3から設定をやり直してくだ  
さい。

補足：本機は、ペアリングしたBluetooth対応機器を記憶します。

### Bluetooth対応機器の使用

1. 本機の電源をONにします。SOURCEとボリュームは、以前に選択したレベルに設定されます。
2. Bluetooth対応機器とペアリングされている状態で、SOURCEボタンを押して、Bluetoothインジケータ―  
を点灯させます。
3. Bluetooth対応機器で再生されたオーディオが本機から聴こえます。
4. ボリュームは本機のボリュームコントロールダイヤル、または、Bluetooth対応機器のボリュームコントロ  
ールを使用して調整します。
5. 高音と低音の調整をします。(「EQの設定」を参照)

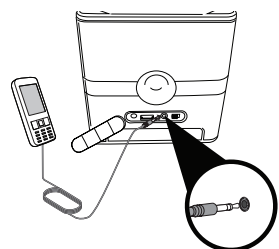
### EQ(高音と低音)の設定

- ・高音を調整する：EQボタンを押してTREインジケータ―を点灯させます。電源ボタン / ボリュームコント  
ロールダイヤルを回して、高音域のレベルを調整します。
  - ・低音を調整する：EQボタンを押してBASインジケータ―を点灯させます。電源ボタン / ボリュームコント  
ロールダイヤルを回して、低音域のレベルを調整します。
- 補足：約5秒間操作がされなかった場合、EQモードを終了します。

### AUXジャックの使用

市販のステレオミニプラグケーブルの一方の端を外部オーディオ機器のLINE OUTジャックに挿入し、もう一方の端を本機背面の  
AUXジャックに挿入します。

1. 本機の電源をONにして、外部オーディオ機器の電源を入れます。
2. SOURCEボタンを押して、AUXインジケータ―を点灯させます。
3. 外部オーディオ機器の再生を開始すると、出力が本機の  
スピーカーから聞こえます。
4. ボリュームは本機のボリュームコントロールダイヤル、  
または、外部オーディオ機器のボリュームコントロール  
を使用して調整します。



### 外部機器充電用USBポートの使用

本機をACアダプターで接続し電源がONのとき、本機背面の外部機器充電用USBポートに接続すると、外部  
機器が充電できます。

- 補足：・充電電池で使用しているときにも、外部機器を充電することができます。ただし、外部機器を充電した  
場合、充電電池での使用時間は短くなります。  
・一部の外部機器では、ご使用のケーブルで充電ができないことがあります。市販の給電対応ケーブルをご  
使用ください。

### 防水性能について

本機はIPX3\*相当の防水仕様です。(ACアダプターは防水仕様ではありません。)防水端子カバーが確実に  
閉まっている状態で、水滴に対して保護される設計であり、完全防水ではありません。

以下の注意を守って安全にご使用ください。

- ・大量の水をかけたり、水の中にいれないでください。
- ・石けんやシャンプーなどを付着させないでください。
- ・防水端子カバーを確実に閉めた状態でご使用ください。
- ・プール、海水浴場などではご使用にならないでください。
- ・水中に落としたり、多量の水がかかった場合は、すぐに乾いた布などでよく拭き取ってください。
- ・ご使用後は乾いた布などで水気を拭き取ってください。

\* IPX3：鉛直から60度の範囲で落ちてくる水滴による有害な影響のないもの。

### こんなときには

- 音が聞こえない
- ・音源が入っていないことを確認してください。
- ・Bluetooth対応機器の音量の設定が小さい可能性があります。音量の設定を大きくしてください。

## お手入れ

本製品を良好な状態に保つために、定期的にお手入れをしてください。

本製品のお手入れをするときは乾いた布で拭いてください。

補足：ベンジン、シンナー、アルコールなどの揮発性の薬品を使用したり、殺虫剤をかけたりしないでくださ  
い。変形、変色、ひび割れの原因となります。

## 同梱品

スピーカー本体、ACアダプター、アタッチメント

## 主な仕様

### ■総合

電源 ..... ACアダプター(入力：AC 100~240V 50/60Hz 出力：DC19V/2A)または、NiMH充電式バッテリー  
入力 ..... LINE IN(3.5mmステレオミニジャック)  
外部機器充電出力(USBポート) ..... 5V@0.5A  
本体寸法 ..... 約152(幅) x 152(高さ) x 152(奥行き) mm  
本体質量 ..... 約2.0kg

### ■スピーカー部

スピーカー ..... 25mmフルレンジドライバー x 4、101mmサブウーファー x 1  
実用最大出力 ..... 2W x 4 + 15W

### ■Bluetooth

バージョン ..... Bluetooth標準規格Ver.2.1  
プロファイル ..... A2DP AACサポート

製品の仕様および外観は予告なく変更する場合がありますのでご了承ください。

TDK Life on Recordロゴは、TDK株式会社の商標です。  
Bluetooth®のマークとロゴは、Bluetooth SIG, Inc.の登録商標で、ライセンスに基づき使用されています。その他、記載され  
ている会社名、製品名は各社の商標または登録商標です。