

本機を充電する

本機の電源のON / OFFにかかわらず、同梱のmicro USBケーブルのUSBコネクタをパソコン、または、外部用USB電源のUSBポートに差し込み、micro USBコネクタを本機側面のmicro USBポートに接続すると充電を開始します。

電源インジケータの表示

電源がONのとき：充電中 - 赤、充電完了時 - オレンジ
電源がOFFのとき：充電中 - 赤、充電完了時 - 消灯

補足：・1回の充電で最大約6時間ご使用になれます。

・バッテリーの消耗を防ぐため、ご使用後は電源を切り、充電スイッチをOFFにすることをお勧めします。

注意：・本機に付属のmicro USBケーブル以外は使用しないでください。

充電電池について

[寿命について]

・本製品で使用している充電式バッテリーはニッケル水素電池です。

・充電式バッテリーには寿命があります。電池の寿命は使用状況・保管状態により異なります。使用時間が著しく低下する場合は、バッテリーの寿命である可能性があります。お客様相談室へお問い合わせください。寿命によるバッテリー交換は有償修理になります。

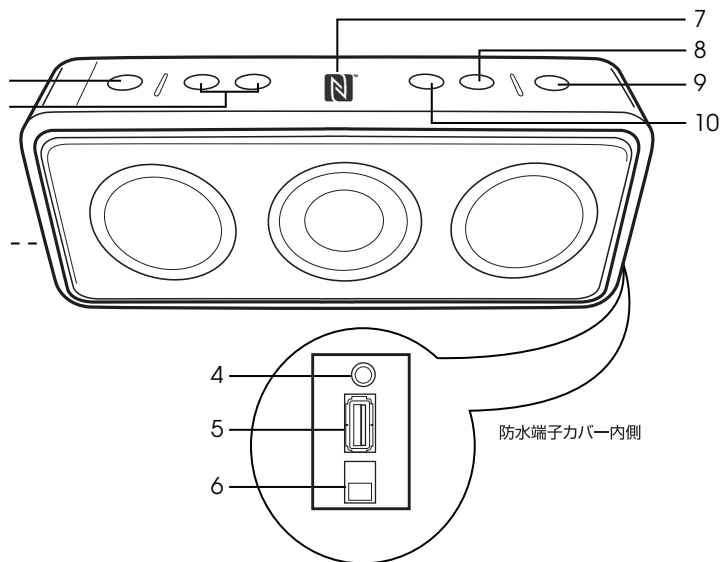
[廃棄の際の注意]

・本製品に内蔵されている充電式バッテリーはリサイクルできます。

バッテリーの取り外しはお客様自身ではおこなわず、お客様相談室にご相談ください。



各部の名称



- | | |
|---------------------|-----------------------------------|
| 1. 電源ボタン / 電源インジケータ | 6. 充電電池(OFF / ON)スイッチ |
| 2. ボリュームボタン | 7. NFCマーク |
| 3. スタンド | 8. Bluetoothボタン / Bluetoothインジケータ |
| 4. AUXジャック | 9. 電話ボタン / 電話インジケータ |
| 5. micro USBポート | 10. AUXボタン |

本機を使用する

電源のON / OFF

1. 充電スイッチをONにして、電源ボタンを押すと、電源インジケータが点灯し電源がONになります。

2. ご使用後は電源ボタンを押して電源をOFFにして、充電スイッチをOFFにします。

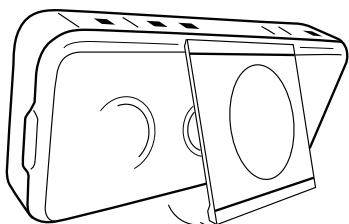
補足：SOURCEとボリュームは、前に選択したレベルに設定されます。

自動電源オフ機能

入力信号がなく、micro USBポートからの充電がない状態が約20分間続くと、本機は自動的に電源がオフになります。電源ボタンを押すと解除されます。

スタンド

背面のスタンドの角度を調節すると、さまざまな音質をお楽しみいただけます。



Bluetooth対応機器とのペアリング

1. 本機の電源をONにします。
2. Bluetoothボタンを押して、Bluetoothモードを選択します。ペアリングされていないとき、Bluetoothインジケータはゆっくり点滅します。
3. Bluetoothボタンを約3秒間長押しし、Bluetoothインジケータを早い点滅にします。
4. 2分以内に、ご使用のBluetooth対応機器のBluetoothリストから本機名「Trek」を選択します。Bluetooth接続の手順について詳細は、ご使用の機器に付属の取扱説明書をご確認ください。ペアリングが成功すると、ピープ音が鳴りBluetoothインジケータは青色の点灯に変わります。ペアリングされない場合、Bluetoothインジケータはゆっくりの点滅に戻ります。

注意：ペアリングは2分以内に完了させてください。接続できなかった場合、ステップ3から設定をやり直してください。

・Bluetooth対応機器からパスワードを求められたときは「0000」を入力してください。

補足：本機は、ペアリングしたBluetooth対応機器を記憶します。

Bluetooth対応機器の使用

1. 本機の電源をONにします。SOURCEとボリュームは、以前に選択したレベルに設定されます。
2. Bluetooth対応機器とペアリングされている状態で、Bluetoothボタンを押して、Bluetoothモードを選択します。
3. Bluetooth対応機器で再生されたオーディオが本機から聴こえます。
4. ボリュームは本機のボリュームボタン、または、Bluetooth対応機器のボリュームコントロールを使用して調整します。

NFCでBluetooth接続する

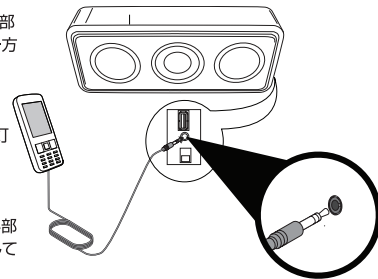
本機はNFC(Near Field Communication)に対応しています。NFC機能をONにしたスマートフォンを本機のNFCマークに近づけると、ワンタッチでBluetooth接続できます。

注意：この機能を使用するためには、NFC機能を搭載したスマートフォンが必要です。

AUXジャックの使用

市販のステレオミニプラグケーブルの一方の端を外部オーディオ機器のLINE OUTジャックに挿入し、もう一方の端を本機のAUXジャックに挿入します。

1. 本機の電源をONにして、外部オーディオ機器の電源を入れます。
2. AUXボタンを押して、AUXインジケータを点灯させます。
3. 外部オーディオ機器の再生を開始すると、出力が本機のスピーカーから聞こえます。
4. ボリュームは本機のボリュームボタン、または、外部オーディオ機器のボリュームコントロールを使用して調整します。



スピーカーホン機能の使用

Bluetooth対応のスマートフォンがペアリングされている状態のとき、ハンズフリーで電話の応対ができます。着信があるとオーディオは一時停止し、スピーカーから着信音が聞こえます。電話ボタンを押すと応答できます。電話ボタンを2回押すと終話し、オーディオが再生されます。

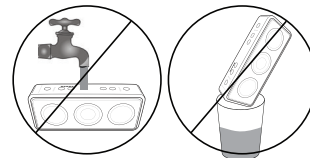
防水性能について

本機はIPX4*相当の防水仕様です。

水の飛沫に対して保護される設計であり、完全防水ではありません。

以下の注意を守って安全にご使用ください。

- ・大量の水をかけたり、水の中に入れてください。
- ・石けんやシャンプーなどを付着させないでください。
- ・防水端子カバーを確実に閉めた状態でご使用ください。
- ・プール、海水浴場などではご使用にならないでください。
- ・水中に落としたり、多量の水がかかった場合は、すぐに乾いた布などでよく拭き取ってください。
- ・ご使用後は乾いた布などで水気を拭き取ってください。



* IPX4：あらゆる角度からの水の飛沫を受けても有害な影響のないもの。

こんなときには

- 音が聞こえない
- ・音源が入っていることを確認してください。
- ・Bluetooth対応機器の音量の設定が小さい可能性があります。音量の設定を大きくしてください。
- ワンタッチ(NFC)で接続できない
- ・スマートフォンのNFC機能がONになっていることを確認してください。
- ・NFCの受信感度はお使いのスマートフォンによって異なります。NFCマークの近くで左右に振ったり、ケースをはずしてください。何度も失敗する場合は、通常の方法で接続してください。

お手入れ

本製品を良好な状態に保つために、定期的にお手入れをしてください。

本製品のお手入れをするときは乾いた布で拭いてください。

補足：ベンジン、シンナー、アルコールなどの揮発性の薬品を使用したり、殺虫剤をかけたりしないでください。変形、変色、ひび割れの原因となります。

同梱品

スピーカー本体、micro USBケーブル

主な仕様

■総合	
電源	USB電源供給タイプ(Ni-MH充電式バッテリー)
入力	LINE IN(3.5mmステレオミニジャック)
本体寸法	約178(幅) x 76(高さ) x 28.5(奥行) mm
本体質量	約340g
■スピーカー部	
スピーカー	38mmフルレンジドライバー x 2、50mmパッシブブラスター x 2
実用最大出力	2W x 2
■Bluetooth	
バージョン	Bluetooth標準規格 Ver.4.0

製品の仕様および外観は予告なく変更する場合がありますのでご了承ください。

TDK Life on Recordロゴは、TDK株式会社の商標です。
Bluetooth®のマークとロゴは、Bluetooth SIG, Inc.の登録商標で、ライセンスに基づき使用されています。その他、記載されている会社名、製品名は各社の商標または登録商標です。